

10 Сведения о приемке

Счетчик воды \_\_\_\_\_ заводской № \_\_\_\_\_  
соответствует техническим условиям ДКСТ.407223.001ТУ и признан годным к эксплуатации.



Радиационный контроль пройден. Дата изготовления \_\_\_\_\_  
Дата ввода в эксплуатацию « \_\_\_\_ » \_\_\_\_\_ 202\_\_ г.  
Ответственное лицо за ввод в эксплуатацию \_\_\_\_\_

11 Сведения о поверке

Счетчик на основании результатов первичной поверки признан годным и допущен к эксплуатации.

Поверитель \_\_\_\_\_

М.П. \_\_\_\_\_ (подпись)

Поверка выполнена

12 Сведения о периодической поверке

Дата поверки	Результаты поверки	МПИ	Знак поверки	Подпись и Ф.И.О. поверителя

13 Габаритные и присоединительные размеры

Схематическое изображение счетчика показано на рис. 1, габаритные и присоединительные размеры приведены в таблице 8.

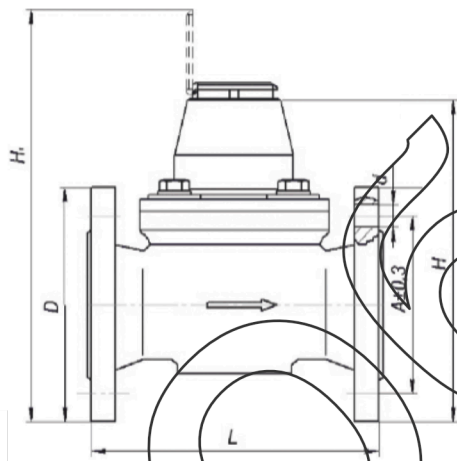


Рисунок 1 – схематическое изображение счетчика.

Таблица 8 – габаритные и присоединительные размеры счетчиков.

Модификация счетчика Декаст	Монтажная длина L, мм	H, мм	H1, мм	D, мм	A, мм	d, мм	Кол. шт.	Масса, кг
СТВХ «СТРИМ» - 50	200	257	330	165	125	18	4	13
СТВХ «СТРИМ» - 65		267	340	187	145			14,5
СТВХ «СТРИМ» - 80		280	350	200	160			15,5
СТВХ «СТРИМ» - 100	250	287	365	220	180	23	8	18,5
СТВХ «СТРИМ» - 150	300	350	425	285	240			44
СТВХ «СТРИМ» - 200	350	360	460	340	295			12(8)



ООО «ДЕКАСТ»  
СЧЕТЧИКИ ХОЛОДНОЙ И ГОРЯЧЕЙ ВОДЫ ТУРБИННЫЕ  
ДЕКАСТ СТВХ «СТРИМ»  
ПАСПОРТ (РУКОВОДСТВО ПО ЭКСПЛУАТАЦИИ)  
ДКСТ.407223.002ПС (ред. 1.9)



88665-23

Счетчики холодной воды турбинные Декаст СТВХ «СТРИМ» (далее по тексту – счетчики) предназначены для измерения объема питьевой воды по СанПиН 2.1.3684-21, воды в жилых домах, а также в промышленных зданиях при учетных операциях.

2 Технические и метрологические характеристики

Технические и метрологические характеристики приведены в таблице 1.

Таблица 1 – технические и метрологические характеристики счетчиков.

Наименование параметра	Значение параметра					
Диаметр условного прохода Ду	50	65	80	100	150	200
Минимальный расход $q_{min}$ , м³/д:						
Метрологический класс В	0,40	0,45	0,60	0,90	2,00	4,00
Метрологический класс С*	0,25	0,38	0,40	0,64	1,00	1,57
Переходный расход $q_t$ , м³/ч:						
Метрологический класс В	0,80	1,00	1,00	1,80	4,00	6,00
Метрологический класс С*	0,40	0,64	0,64	1,00	1,60	2,52
Номинальный расход $q_n$ , м³/ч	50,00	60,00	120,00	160,00	250,00	500,00
Максимальный расход $q_m$ ?, м³/ч	100,00	120,00	240,00	320,00	500,00	1000,00
Порог чувствительности, м³/ч, не более	0,08	0,12	0,12	0,25	0,35	0,80
Пределы допускаемой относительной погрешности, % в диапазонах расходов:						
- от $q_{min}$ до $q_t$	± 5					
- свыше $q_t$ до $q_m$ ?	± 2					
Цена деления контрольной шкалы индикаторного устройства, м³	0,001; 0,01 (0,0001 по заказу)					
Диапазон температур измеряемой среды, °С	от +5 до +50					
Номинальное давление, МПа	1,6					
Потеря давления при $q_m$ ?, МПа, не более	0,1					
Степень защиты от пыли и влаги по ГОСТ 14254	I 6 8					
Среднее время наработки на отказ, час, не менее	110000					
Средний срок службы, лет, не менее	12					
Емкость счетного механизма, м³	999999; 9999999					
Условия эксплуатации:						
- температура окружающей среды, °С	от 5 до 50					
- относительная влажность воздуха, %	от 5 до 100					
- атмосферное давление, кПа	от 84 до 110					
Защита от внешнего магнитного поля	есть					

\* - соот вет ст вие счет чика мет рологическому классу С указывает ся в п. 10. В случае от сут ст вия указания мет рологического класса, счет чик соот вет ст вует мет рологическому классу В.

2.1 Импульсный выход счетчика Декаст СТВХ «СТРИМ» ДГ соответствует требованиям ГОСТ 26.013.

Характеристики указаны в таблице 2.

Таблица 2 – характеристики импульсного выхода.

Наименование параметра	Значение параметра	
Тип сигнала	Импульсный	
Амплитуда напряжения импульсов, В	до 50	
Максимальный коммутируемый ток через контакты, мА	100	
Частота замыкания контактов, Гц, не более	1	
Цена одного импульса, л	для счетчиков Ду50-100	100 (1000 по заказу)
	для счетчиков Ду150-200	1000 (10000 по заказу)

2.2 Для исполнения МИД Р дистанционная передача показаний осуществляется модулем импульсов и данных МИД Р. При наличии в модуле выносной антенны к его наименованию добавляется артикул ВА.

Характеристики модуля МИД Р указаны в таблице 3.

Таблица 3 – характеристики модуля МИД Р.

Наименование параметра	Значение параметра	
Протокол беспроводной связи	NH-I!	LR WFN
Частотный диапазон, МГц	800, 900, 1800-1880	868
Выходная мощность, мВт	199.53	25
Срок службы батареи, не менее лет	6	12
Антенна	Внешняя	Встроенная
Рабочая температура, С	-20...+50	+5...+50
Периодичность передачи показаний(может быть изменено по заказу)	2 раза/сутки	3 раза/сутки
Степень защиты оболочки	I268	I268

2.3 Для исполнения МИД И дистанционная передача показаний осуществляется модулем импульсов и данных МИД И, импульсный выход которого представляет собой открытый коллектор.

- Цветовая маркировка проводов модуля МИД И:
- Зеленый - импульсный выход прямого потока (+);
  - Коричневый - импульсный выход обратного потока (+);
  - Желтый – цифровой интерфейс 1-Wir ;
  - Белый – общий провод (GND).

Характеристики модуля МИД И указаны в таблице 4.

Таблица 4 – характеристики модуля МИД И.

Наименование параметра	Значение параметра	
Тип сигнала	Импульсный (открытый коллектор)	
Цена одного импульса для счетчиков, л	для счетчиков Ду50-100	100 (1000 по заказу)
	для счетчиков Ду150-200	1000 (10000 по заказу)
Степень защиты по ГОСТ 14254	I268	
Срок службы батареи, не менее, лет	12	

2.4 Для исполнения МИД RS дистанционная передача показаний осуществляется модулем импульсов и данных МИД RS.

Цветовая маркировка проводов модуля МИД RS:

- Желтый – RS-485 (F);
- Зеленый - RS-485 (B);
- Коричневый - питание (+);
- Белый – питание (-).

Характеристики модуля МИД RS указаны в таблице 5.

Таблица 5 – характеристики модуля МИД RS.

Наименование параметра	Значение параметра	
Максимальное количество МИД RS в одном сегменте сети RS-485	256	
Скорость передачи, бод	9600	
Настройки передачи (количество бит, четность, стоп-биты)	8n1	
Диапазон напряжений внешнего источника питания, В	от 6 до 30	

3 Комплектность

Комплект поставки счетчика указан в таблице 6.

Таблица 6 – комплектность.

Наименование	Обозначение	Количество
Счетчик	Декаст	1 шт.
Паспорт	ДКСТ.407223.002ПС	1 шт.
Комплект присоединительных частей***	-	1 шт.

\*\*\*Наличие и состав комплект могут быть изменены по заказу.

4 Устройство и принцип действия

Счетчик состоит из корпуса, турбинного преобразователя расхода и счетного (индикаторного) механизма. Вращение от турбины к индикаторному механизму передается с помощью магнитной муфты. Счетный механизм переводит число оборотов турбинного преобразователя расхода в измеренный объем воды.

Снятие показаний измеренного объема осуществляется с цифровых роликов в «м<sup>3</sup>» и с круговых шкал со стрелочными указателями, показывающим объем в долях. При снятии показаний со счетчиков с Ду150, 200 необходимо обязательно обращать внимание на коэффициенты, которые указаны около круговых шкал со стрелочными указателями. При наличии около круговой шкалы со стрелочным указателем коэффициента «х1», показания цифровых роликов необходимо умножить на 10 и прибавить к получившемуся числу показания круговой шкалы со стрелочным указателем.

5 Размещение, монтаж и подготовка к работе

5.1 Счетчик устанавливается в помещении или специальном павильоне с температурой окружающего воздуха от +5

до +50 С. Место установки счетчика должно обеспечивать свободный доступ для осмотра, снятия показаний и гарантировать его эксплуатацию без повреждений.

5.2 Счетчик устанавливается на трубопровод при соблюдении следующих условий:

- направление потока должно соответствовать стрелке на корпусе;
- счетчик рекомендуется устанавливать на горизонтальном трубопроводе шкалой вверх;
- присоединение счетчика к трубопроводу должно быть герметичным и выдерживать давление 1,6 МПа;
- установка осуществляется таким образом, чтобы счетчик всегда был заполнен водой;
- перед счетчиком рекомендуется установить фильтр;
- при установке счетчика после отводов, запорной арматуры, переходников, фильтров и других устройств непосредственно перед счетчиком необходимо предусмотреть прямой участок трубопровода длиной не менее 3 Ду, а за счетчиком - не менее 1 Ду, где Ду - диаметр условного прохода счетчика воды.

5.3 Присоединение к трубам с диаметром большим или меньшим диаметра входного патрубка счетчика осуществляется конусными промежуточными переходниками, устанавливаемыми вне зоны расположения прямых участков.

5.4 При установленном счетчике, а также при его монтаже запрещается проводить вблизи него сварочные работы.

5.5 Заполнение счетчика водой необходимо производить плавно во избежание повышенной вибрации и гидравлических ударов.

5.6 При установке нельзя допускать перекосов соединительных деталей и значительных усилий при затягивании резьбовых соединений. Момент затяжки должен быть не более 40 Н·м. Для контроля момента затяжки применять динамометрический ключ по ГОСТ 38530.

6 Эксплуатация и техническое обслуживание

6.1 Наружные поверхности счетчика должны содержаться в чистоте.

6.2 Не реже одного раза в неделю необходимо проводить осмотр счетчика. В случае загрязнения стекла необходимо протереть влажной, а затем сухой полотняной салфеткой. При осмотре необходимо проверить нет ли течи в местах соединения счетчика с трубопроводом. При выявлении течи необходимо подтянуть резьбовые соединения. Если течь не прекращается – заменить прокладку.

6.3 При выявлении течи из-под счетного механизма или его остановки, счетчик необходимо демонтировать и рекомендуется отправить в ремонт.

6.4 После ремонта счетчика необходимо провести процедуру его поверки.

6.5 Работа счетчика может быть обеспечена только при соблюдении следующих условий эксплуатации:

- монтаж счетчика выполнен в соответствии с требованиями раздела 5 настоящего паспорта;
- счетчик должен использоваться для измерения объема воды на расходах, не превышающих значения номинального  $Q_n$  и не менее минимального  $Q_{min}$ , указанных в таблице 1;
- эксплуатация счетчика в диапазоне от  $Q_n$  до  $Q_m$  допускается не более одного часа в сутки;
- количество воды, пропущенное через счетчик за сутки, не должно превышать значений, указанных в п.8;
- в трубопроводе не должны иметь место гидравлические удары и вибрации, влияющие на работу счетчика.

6.6 При заметном снижении расхода воды при постоянном напоре в сети необходимо прочистить входной фильтр от засорения.

6.7 При выпуске из производства каждый счетчик пломбируется поверителем.

6.8 Поверка счетчиков производится в соответствии с документом ГОСТ Р 8.1012-2022 «Государственная система обеспечения единства измерений. Счетчики воды. Методика поверки».

6.9 Межповерочный интервал счетчика в Российской Федерации – 6 лет, в Республике Казахстан – 4 года.

7 Условия хранения и транспортирования

7.1 Счетчик должен храниться в упаковке предприятия-изготовителя в соответствии с требованиями раздела 3 ГОСТ 15150. В воздухе помещения, в котором хранится счетчик, не должны содержаться коррозионно-активные вещества.

7.2 Транспортирование счетчика производится любым видом закрытого транспорта в отапливаемых герметизированных отсеках в упаковке, предохраняющей от механических повреждений.

7.3 Транспортирование счетчика должно соответствовать условиям раздела 5 ГОСТ 15150.

8 Гарантии изготовителя

Изготовитель гарантирует соответствие счетчика требованиям технических условий ДКСТ.407223.001ТУ при соблюдении потребителем условий хранения, транспортирования, монтажа и эксплуатации.

Гарантийный срок эксплуатации счетчиков составляет 60 месяцев со дня ввода в эксплуатацию при гарантийной наработке, не превышающей для Ду 50 – 2250000 м<sup>3</sup>, Ду 65 – 2700000 м<sup>3</sup>, Ду 80 – 5400000 м<sup>3</sup>, Ду 100 – 7200000 м<sup>3</sup> и Ду 150 – 11250000 м<sup>3</sup>, Ду 200 – 22500000 м<sup>3</sup>.

Гарантийный срок хранения – 1 год с момента изготовления.

9 Сведения о рекламациях

Если счетчик вышел из строя из-за неправильной эксплуатации, не соблюдения указаний, приведенных в настоящем паспорте, нарушении условий хранения и транспортирования изготовитель претензии не принимает.

По всем вопросам, связанным с качеством счетчиков, следует обращаться по адресу:

142821, Московская область, г.о. Ступино, д. Шматово, ул. Индустриальная, влд. 8.

Телефон: +7 495 232-19-30; m il.s: rvi @d st. m